

**Serie | 8, Cuptor multifuncțional,  
încorporabil, 60 x 60 cm, Alb  
HBG6750W1**

**A+**



**Accesorii incluse**

1 x tavă de copt emailată  
1 x grătar combi  
1 x tavă universală

**Accesorii optionale**

HEZ532010 : Tava universală cu acoperire ceramică

**Cuptorul încorporabil cu AutoPilot:  
rezultate perfecte de fiecare dată, în mod  
automat.**

- Autocurățare pirolitică - curățare cu efort zero datorită curățării automate
- AutoPilot 10 - fiecare preparat este un succes perfect cu ajutorul celor 10 programe automate presetate
- Ușă cu sistem SoftOpen și SoftClose - ușa se deschide și se închide foarte ușor și silențios
- Suport telescopic pe un nivel cu extensie completă - pentru extragere fără efort și în siguranță a tăvii de copt
- Convecție aer 4D - distribuire uniformă a căldurii pentru rezultate perfecte pe orice nivel

**Date tehnice**

Culoare / material panou frontal :	Alb
Forma constructiva :	încorporat
Sistem de autocuratare :	Autocuratare pirolitică+sistem hidrolitic
Dimensiuni nisa (lxLxA) (mm) :	585-595 x 560-568 x 550
Dimensiuni aparat (mm) :	595 x 594 x 548
Dimensiuni aparat ambalat (mm) :	670 x 680 x 670
Material panou de control :	Sticlă
Material usa :	Sticlă
Greutate netă (kg) :	38,944
Volum net cuptor (l) :	71
Tipuri de incalzire :	Convecție aer Eco, Decongelare, gătire la temperatură scăzută, Grill cu convecție aer, Grill cu suprafață mare, Grill cu suprafață mică, Încălzire inferioară, Încălzire superioară/infer., Menținere caldă, Preîncălzire, Treaptă pentru pizza
Controlul temperaturii :	electronic
Numar de lampi interioare :	1
Certificate de autorizare :	CE, VDE
Lungime cablu de alimentare (cm) :	120
Cod EAN :	4242002807973
Number of cavities (2010/30/EC) :	1
Clasă de eficiență energetică (2010/30/EC) :	A+
Energy consumption per cycle conventional (2010/30/EC) :	0,87
Energy consumption per cycle forced air convection (2010/30/EC) :	0,69
Energy efficiency index (2010/30/EC) :	81,2
Putere instalata (W) :	3600
Amperaj (A) :	16
Tensiune (V) :	220-240
Frecvența (Hz) :	60; 50
Tip stecher :	Schuko-/Gardy cu împământare



## Serie | 8, Cuptor multifuncțional, încorporabil, 60 x 60 cm, Alb HBG6750W1

### Cuptorul încorporabil cu AutoPilot: rezultate perfecte de fiecare dată, în mod automat.

#### TIP CUPTOR / MODURI DE ÎNCĂLZIRE:

- Cuptor multifuncțional cu opțiune de aburi (FullSteam), 13 funcții de încălzire: Convecție aer 4D, Decongelare, Grill - suprafață mare, Convecție aer - Eco, Grill - suprafață mică, Încălzire superioară / inferioară, Încălzire superioară / inferioară - Eco, Pizza, Preparare delicată, Încălzire inferioară, Grill cu convecție aer, Preîncălzire / Încălzire veselă, Menținere caldă a preparatelor
- Temperatură reglabilă: 30 °C - 300 °C
- Încălzire rapidă automată

#### DESIGN:

- Inel rotativ pentru control intuitiv
- Mâner din inox tip bară
- Volum interior: 71 l

#### SISTEM DE ACCES CUPTOR:

- 5 niveluri de coacere
- 1 suport telescopic, cu funcție Stop, extensie completă
- Interior emailat GranitEmail

#### CURĂȚARE ȘI ÎNTREȚINERE:

- Sistem de autocurățare cu piroliză
- Cleaning Assistance: sistem de curățare ecologic ce înmoaie reziduurile, pentru o curățare simplă și rapidă a cuptorului.
- Ușa interioară complet din sticlă

#### CONFORT:

- Afișaj TFT color 2,5" cu meniu text și TouchControl
- Afișaj digital cu programator electronic pentru pornire și oprire automate
- AutoPilot - 10 programe automate de gătire
- Recomandarea temperaturii pentru gătire  
Control preîncălzire  
Afișarea temperaturii curente  
AutoPilot  
Program Sabat
- Ușă cu sistem SoftClose  
Ușă cuptor cu SoftOpen și SoftClose  
Ușă cu deschidere rabatabilă
- Iluminare interioară cu halogen, Întrerupător pentru iluminare cuptor
- Ventilator de răcire integrat

#### PROTECȚIE ȘI SIGURANȚĂ:

- CoolDoor - temperatura maximă a geamului: 30 °C (măsurată pentru Încălzire superioară/inferioară la 180°C , după 1 oră funcționare, la nivel central al geamului)
- Temperatura scăzută a ușii în timpul curățării pirolitice
- Blocarea electronică a ușii,  
Sistem de protecție împotriva accesului copiilor  
Deconectare automată pentru siguranță,  
Indicator de căldură reziduală  
Tasta Start/Stop  
Comutator contact ușă

#### ACCESORII:

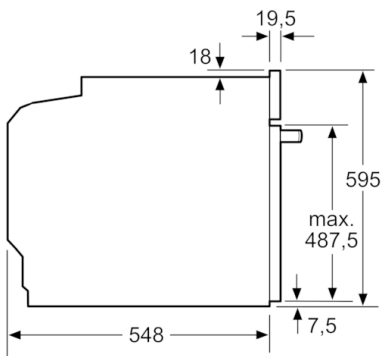
- Accesorii incluse: 1 x tavă universală, grătar combi, tavă de copt emailată

#### DETALII TEHNICE

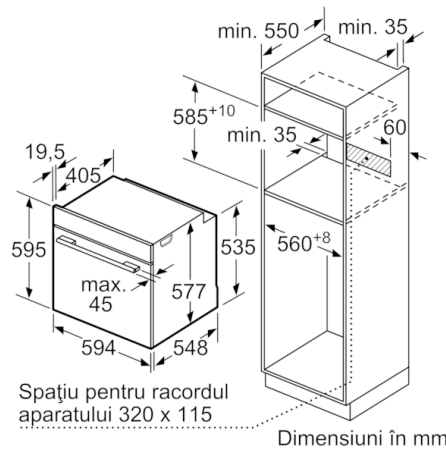
##### DETALII TEHNICE / DIMENSIUNI:

- Dimensiuni (ÎxLxA): 595 mm x 594 mm x 548 mm
- Dimensiuni nișă (ÎxLxA): 560 mm - 568 mm x 585 mm - 595 mm x 550 mm
- Putere maximă consumată: 3.6 kW
- Valoarea tensiunii nominale: 220 - 240 V
- Lungime cablu de alimentare: 120 cm
- Eficiență energetică (cf. EU Nr. 65/2014): A+ pe o scară a clasei de eficiență energetică de la A+++ la D  
Consum de energie per ciclu - mod convecție naturală: 0.87 kWh  
Consum de energie per ciclu - mod convecție forțată: 0.69 kWh  
Număr compartimente coacere: 1  
Sursă de încălzire: electrică  
Volum interior: 71 l
- „Va rugăm sa consultați dimensiunile specificate în schița de instalare”
- Vă recomandăm alegerea unor produse complementare din SER8, pentru a asigura o combinație optimă de design a electrocasnicelor încorporabile.

**Serie | 8, Cuptor multifuncțional,  
încorporabil, 60 x 60 cm, Alb  
HBG6750W1**



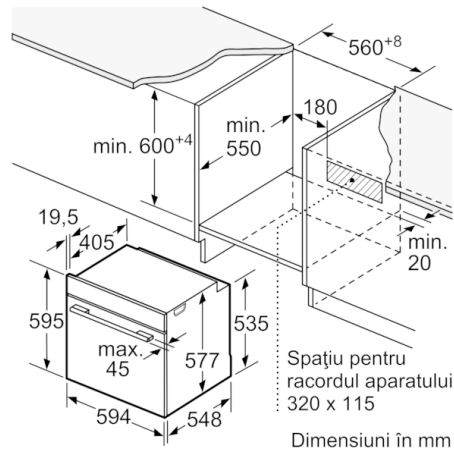
Dimensiuni în mm



Dimensiuni în mm

Dacă aparatul este încorporat sub o plită, trebuie respectată următoarea grosime a blatului de lucru (dacă este cazul, inclusiv substructura).

Tip de plită	grosime min. a blatului de lucru	
	așezată	coplanară
Plită cu inducție	37 mm	38 mm
Plită cu inducție pe toată suprafața	47 mm	48 mm
Plită pe gaz	30 mm	38 mm
Plită electrică	27 mm	30 mm



Dimensiuni în mm